

- Die Antriebsketten sind bei Auslieferung der Scharnierplattenbänder mit einem Korrosionsschutz, das im Warmtauchverfahren aufgebracht wird, versehen.
- Vor Inbetriebnahme der Scharnierplattenbänder müssen die Antriebsketten mit einem geeigneten Schmierstoff geschmiert werden. Die Festlegung des Schmierstoffes und die Schmierintervalle für die Anlage liegen im Verantwortungsbereich des Anlagenherstellers und des Betreibers. Kettenschmierstoffe, Schmierintervalle, Kettenreinigung, Schmierstoffmenge sowie Schmieranlagen und Schmiergeräte müssen auf die Betriebsbedingungen der Scharnierplattenbänder abgestimmt sein.
Es sollte auf jeden Fall ein Schmierstoffhersteller mit entsprechender Erfahrung zu Rate gezogen werden.

Beispiele für Kettenschmierstoffe und deren Hersteller:

WOLFRASYN UL 129 G10	Hersteller Fa. Klüber
FIN LUBE HT/SF 4	Hersteller Fa. Interflon
PLANFLUID	Hersteller Fa. Bechem

- Um die Funktionsfähigkeit der Scharnierplattenbänder, die in Industriebacköfen eingesetzt werden, zu gewährleisten, sollten folgende Punkte beachtet werden.

Beschreibung	Kontrolle und Wartung	Zeitintervall
Ofentemperatur	Bei einer Temperaturüberschreitung von max. 300°C muss sichergestellt werden, dass die Lüftung automatisch aktiviert und / oder eine Warnanlage aktiviert wird.	
Scharnierplattenbandspannung	Beim Aufheizen oder Abkühlen der Anlage ist darauf zu achten, dass sich die Spannstation den Längendifferenzen des Scharnierplattenbandes anpasst, damit eine Überdehnung oder ein Auflaufen der Antriebsketten auf den Kettenrädern vermieden wird.	
Backkanal	Entfernung von Gegenständen und Überprüfung der Auflageflächen von dem Scharnierplattenband auf Sauberkeit.	Nach jeder Montage
Scharnierplattenband	Prüfung auf Funktion und Sauberkeit, festgebackene Teigreste entfernen. Scharnierplatten reinigen und z.B. mit Backfett oder Pflanzenöl einsprühen. Die Temperatur des Ofens sollte hierbei auf 80°C – 100°C heruntergefahren werden.	Wöchentlich Monatlich

Beschreibung	Kontrolle und Wartung	Zeitintervall
Antriebsketten	Prüfung auf Funktion und Sauberkeit. Schmierung mit Hochtemperaturkettenöl. Die kinematische Viskosität der Schmieröle sollte zwischen 450 (bei 40°C) und 30 (bei 100°C) mm ² /s betragen.	Monatlich
Bei Antrieb in Scharnierteilen aus Feinguss	Prüfung auf Funktion und Sauberkeit. Schmierung an der Unterseite der Scharnierteile (Kettenradeingriff) mit Hochtemperaturkettenöl. Die kinematische Viskosität der Schmieröle sollte zwischen 450 (bei 40°C) und 30 (bei 100°C) mm ² /s betragen.	Monatlich
Antrieb und Umlenkung des Bandes	Antriebs- und Umlenkwalzen prüfen, ob die Antriebsketten des Scharnierplattenbandes mittig in die Kettenräder ein- und auslaufen.	Monatlich

4. Bei ungünstiger oder mangelhafter Schmierung der Kette wird die Lebensdauer vermindert.

5. Montage der Scharnierplattenbänder im Backofen:

Die Bänder sind grundsätzlich von der Antriebsseite in den Untertrum mit der Backauflagefläche nach unten einzuziehen.

Das Band sollte an einem Zugbalken befestigt werden, an welchem zwei Stahlseile zu befestigen sind, die durch das Untertrum zum Obertrum bis zur Antriebsachse durchgezogen werden. Durch Umschlingen der Antriebsachse mit den Stahlseilen kann das Band in den Ofen mittels des Antriebes eingezogen werden.

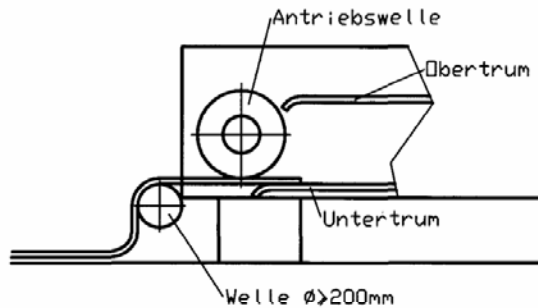
Um das Band nicht zu beschädigen, sind Einlaufhilfen an der Unterseite des Untertrums anzubringen (siehe nachfolgende Skizzen).

Bei Beginn des Einzugsvorganges ist darauf zu achten, dass der Einzug des Bandes stets parallel zum Ofen stattfindet. Das Verbinden der Bänder erfolgt an der Einzugsseite am Untertrum mit den mitgelieferten Verbindungsgliedern, während die Endverbindung an der Antriebsachse im Obertrum erfolgt (siehe nachfolgende Skizze).

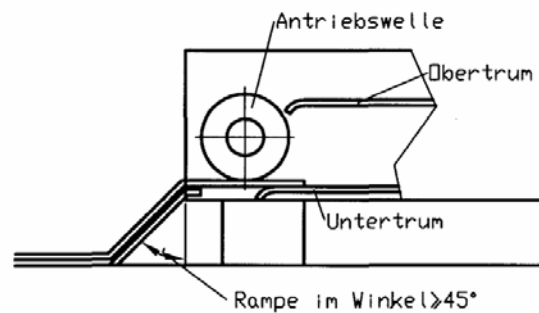
Die Scharnierplattenbandoberfläche muss nach Einbau der Bänder und vor Inbetriebnahme des Ofens mit einem Lösemittel gereinigt werden, damit das Korrosionsschutzöl entfernt ist!

Der Geradeauslauf der Bänder wird zuerst in kaltem Zustand des Backofens vorgenommen. Dies erfolgt durch die Verstellung der Antriebs- und Umlenkachse. Nach dem Aufheizen des Ofens sind Korrekturen insoweit vorzunehmen, falls sich durch den Wärmeverzug des Ofens ein seitlicher Verlauf des Bandes ergeben sollte.

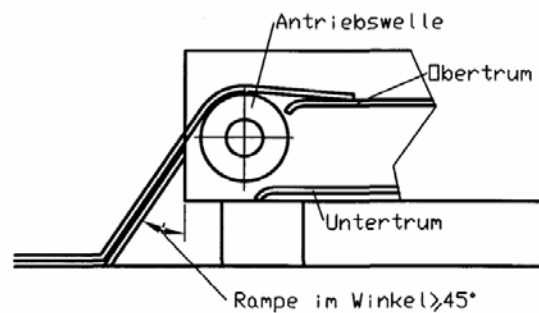
Ein- bzw. Ausbau des Scharnierplattenbandes
über das Untertrum



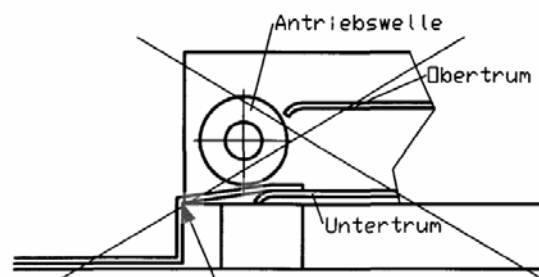
Ein- bzw. Ausbau des Scharnierplattenbandes
über das Untertrum



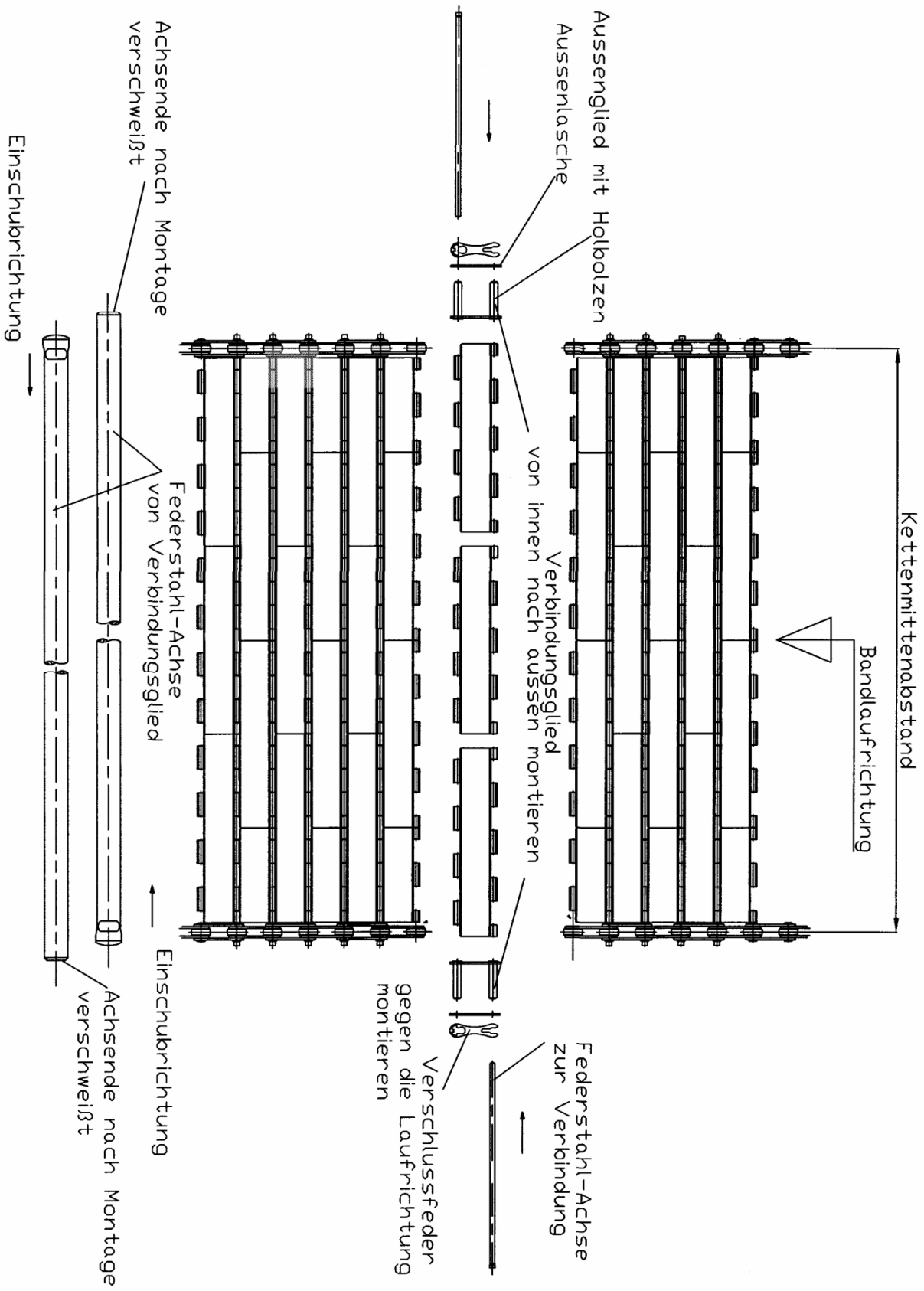
Ausbau des Scharnierplattenbandes
über das Obertrum



Falscher Ein- bzw. Ausbau des Scharnierplattenbandes



Falsch: Beim Abknicken der Scharnierteile
von mehr als 45° nach oben, werden
die Scharniere beschädigt.



6. Gewährleistungskriterien für Scharnierplattenbänder in Bezug auf die baulichen Voraussetzungen von Backöfen.

Backbereich - Vorlauf Obertrum

Antriebs und Umlenkachse müssen unbedingt „parallel“ zueinander angeordnet sein. Hierfür ist von größter Wichtigkeit, eine Verstellbare Antrieb- und Umlenkachse im Einsatz zu haben, damit die Einstellung des Geradeauslaufes erfolgen kann.

Der Unterbau unter den Bändern ist in geschlossener Ausführung durch Bleche, Roste oder V-Profile zu realisieren. Es ist darauf zu achten, dass keine scharfen Kanten oder Absätze an den Unterlagen vorhanden sind. Es dürfen keine linear geführten Unterstützungen gewählt werden, da diese zu punktuelltem Verschleiß der Bänder führen können und deren Lebensdauer verkürzen.

Sowohl die Ein- und Auslaufkanten im Obertrum, als auch die Ein- und Auslaufkanten im Untertrum müssen mit einem Radius von mindestens 80 mm oder einer Einlaufschräge versehen werden.

Die Durchmesser der Antriebs- und Umlenkwalze, die zur Abstützung der Bänder dienen, müssen auf den Teilkreisdurchmesser der Kettenräder abgestimmt sein. Die Auflagefläche des Bandes im Obertrum darf nicht höher sein als der oberste Punkt der Antriebs- und Umlenkwalze.

An beiden Seitenwänden des Backofens ist jeweils zwischen Scharnierplattenband und Ofenwand ein Freiraum von mindestens 20 mm einzuhalten. Der Freiraum unter den Antriebsketten sollte mindestens 2 mm betragen.

Ebenso sind die Seitenwände in Höhe von ca. 25 mm im Bereich des Bandes zu verstärken, um eventuelle Beschädigungen der Ofenwände durch die Achsen des Bandes zu vermeiden.

Rücklauf Untertrum

Der Rücklauf kann unter Einsatz von Rollen, Blechauskleidung, Roste oder V-Profilen erfolgen.

Allgemein

Es ist darauf zu achten, dass eine Spannvorrichtung im Einsatz sein muss, welche die Wärmeausdehnung kompensiert.

Beim An- bzw. Herunterfahren des Ofens muss die Spannvorrichtung gewährleisten, dass eine Überdehnung des Bandes oder ein Auflaufen der Ketten auf den Kettenrädern verhindert wird.

Die Bänder können bis zu einer Temperatur von maximal 300°C eingesetzt werden. Das Band ist nach Kundenangaben für einen bestimmten Ofen und Backzweck ausgelegt. Jegliche Abänderung bzw. Zweckentfremdung sowie Mehrbelastung führt zum Erlöschen der Gewährleistung.

Scharnierplattenbänder und deren Ketten sind einsatzgemäß in regelmäßigen Abständen mit einsatzgeeigneten Schmiermitteln zu warten.